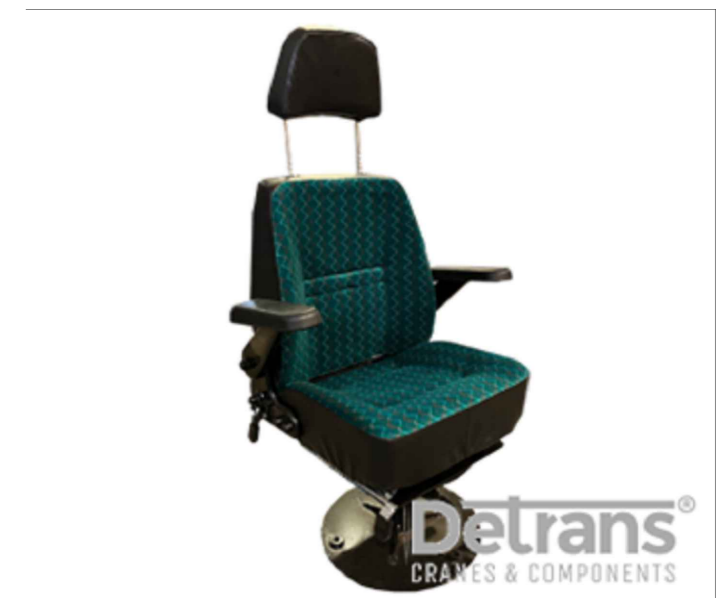
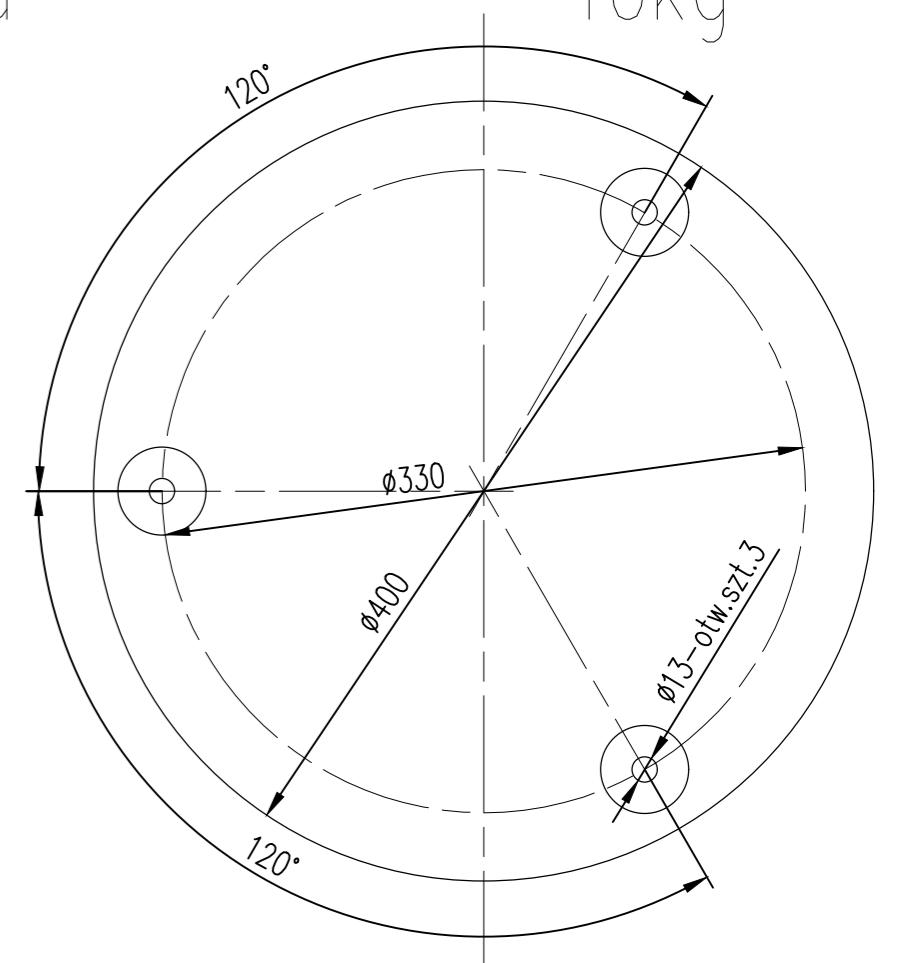


Wysokość	1170mm
Długość	570mm
Szerokość siedziska	640mm
Regulacja ust. wzdłużnego	±75
Reg. pochylenia oparcia	-6°-+14°
Bezst. regulacja wysokości	±35
Obciążenie	50-120kg
Masa siedzenia	40kg



Projektował	Nazwisko	Data	Podpis	Detrans Sp. z o.o. Sp.k. ul. Damrota 2, Zabrze 41-800 Detrans CRANES & COMPONENTS	Masa [kg]
Sprawdził					40
Zatwierdził					Materiał
Podziałka 1:5	Nazwa rysunku Fotel operatora suwnicy DSf2			Nr rysunku DSf2	
Ark/Ark-szy 1/1					
Wszelkie prawa autorskie do niniejszej dokumentacji przysługują firmie DETRANS Sp z o.o. Sp.k. w Zabrzu. Zabrania się kopiowania, publikowania lub innego korzystania z praw autorskich bez pisemnej zgody Autora					